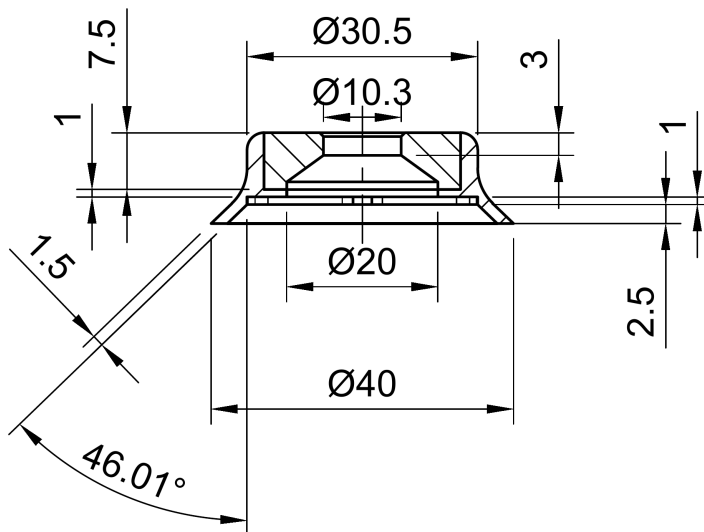


A-A (1:1)



Info :

\*\*\*= PAR=Para  
SIL=Silicone  
NIT=Nitrile



Créé par : B.E CPDN

Matière : \*\*\*

Désignation :  
**Ventouse plate D40**

Référence :  
60111/40/\*\*\*

Echelle :  
1:1

Date :  
14/09/2020

Indice :  
1