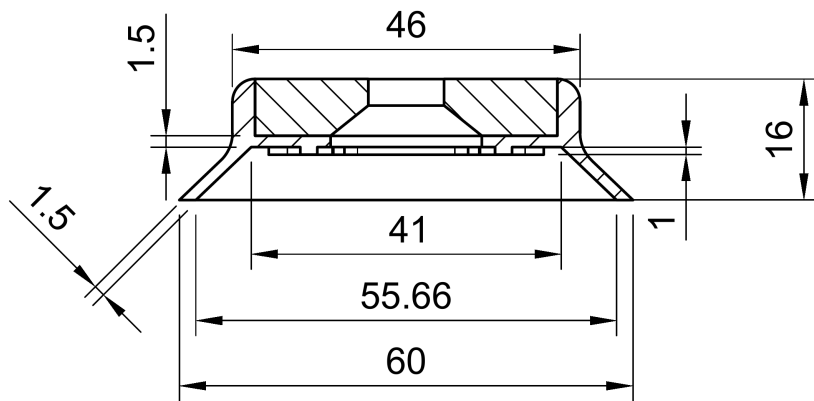


A-A (1:1)



Info :

\*\*\*= PAR=Para  
SIL=Silicone  
NIT=Nitrile



Créé par : B.E CPDN

Matière : \*\*\*

Désignation :  
Ventouse plate D60

Référence :  
60110/60/\*\*\*

Echelle :  
1:1

Date :  
15/09/2020

Indice :  
1