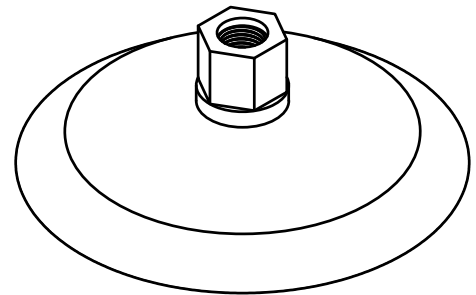
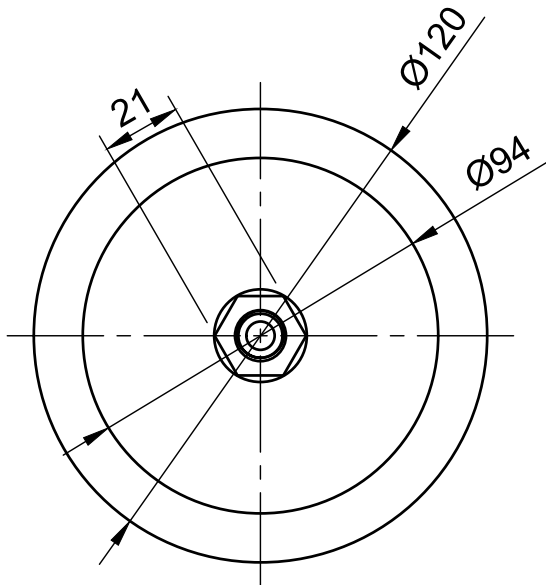
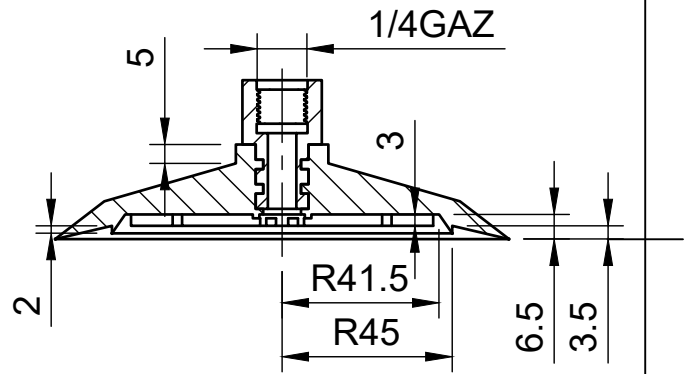
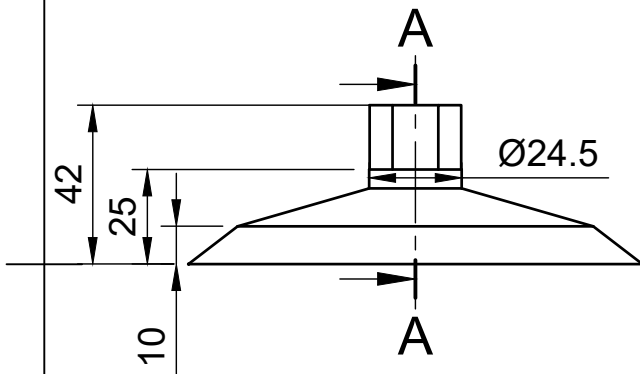


A-A (1:2)



Info :

***= PAR=Para
SIL=Silicone
NIT=Nitrile



Créé par : B.E CPDN

Désignation :
Ventouse D120 insert femelle
1/4gaz

Matière : ***

Référence :
60721/120/***/F14LAI

Echelle :
1:1.5

Date :
25/08/2020

Indice :
1