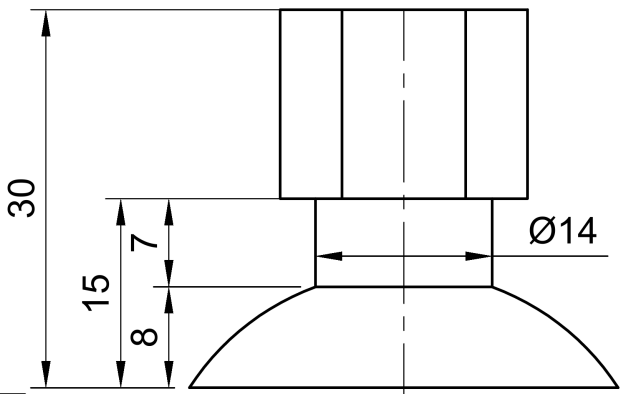
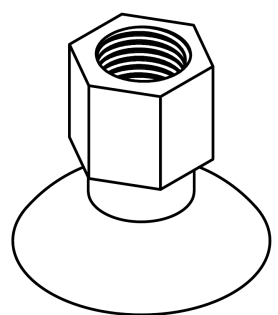
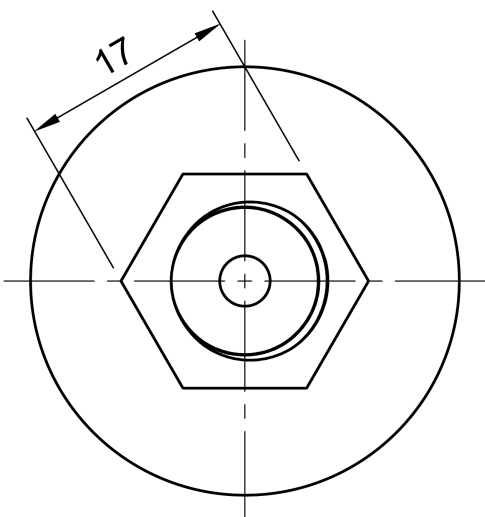
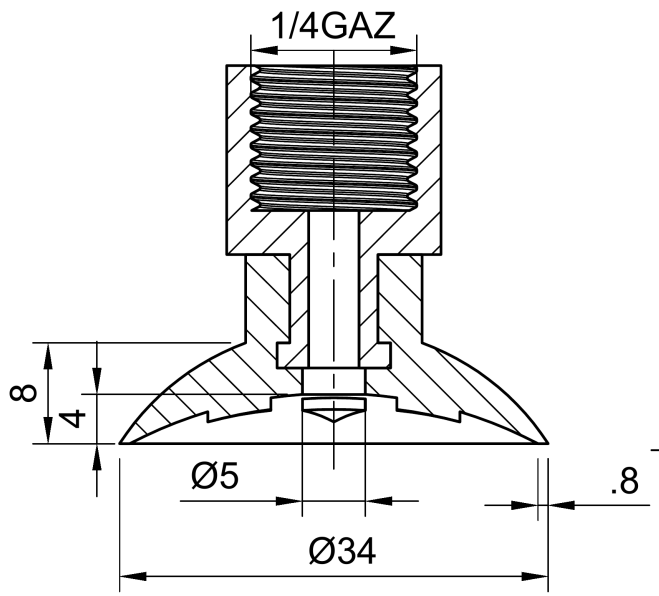


A



A

A-A



Info :
 ***= PAR=Para
 SIL=Silicone
 NIT=Nitrile



Créé par : **B.E CPDN**

Matière : ***

Désignation :
**Ventouse D34 insert femelle
 1/4GAZ**

Référence :
60431/34/*/F14LAI**

Echelle :
1:0.6

Date :
28/08/2020

Indice :
1