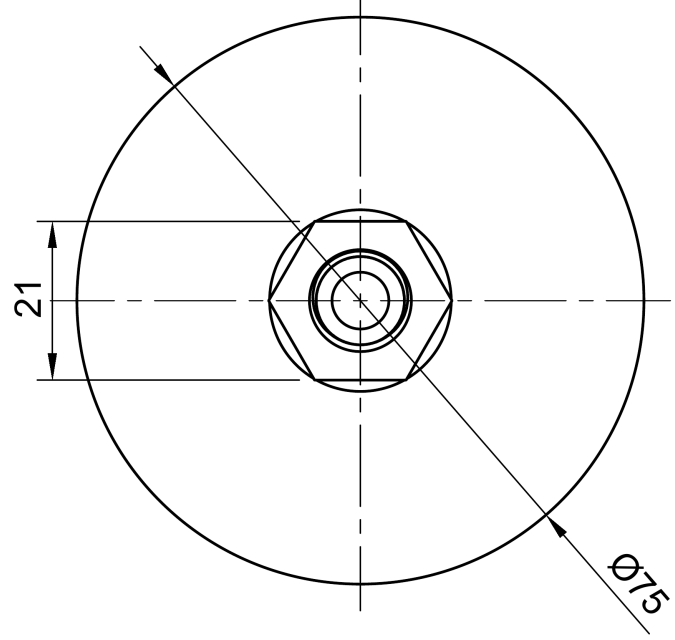
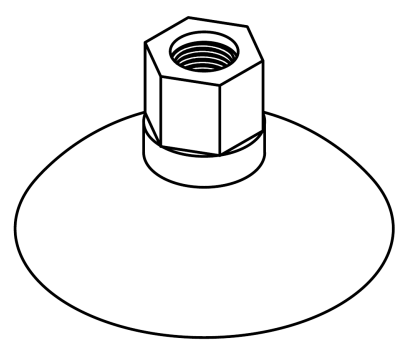
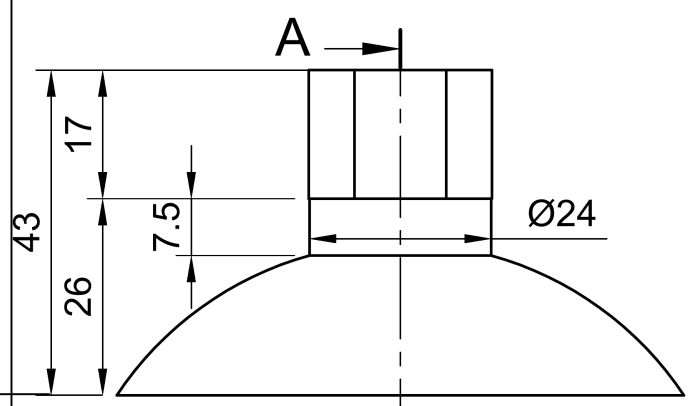
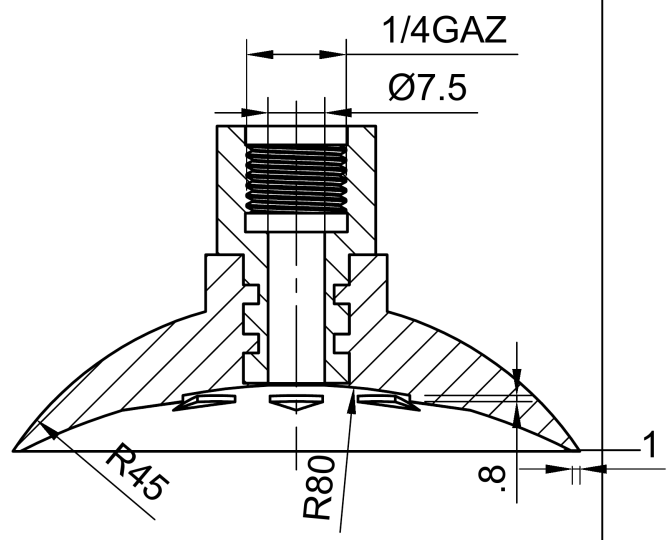


A-A (1:1)



Info :
 ***= PAR=Para
 SIL=Silicone
 NIT=Nitrile



Créé par : **B.E CPDN**

Matière : ***

Désignation :
**ventouse plate D75 insert femelle
 1/4GAZ**

Référence :
60429/75/*/F14LAI**

Echelle :
1:1

Date : **03/09/2020**

Indice :
1