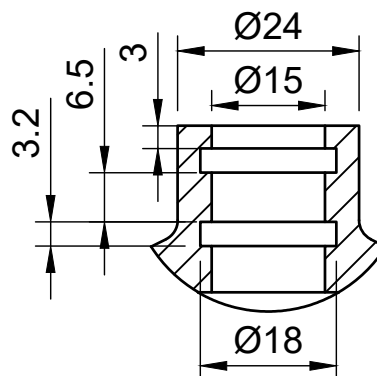
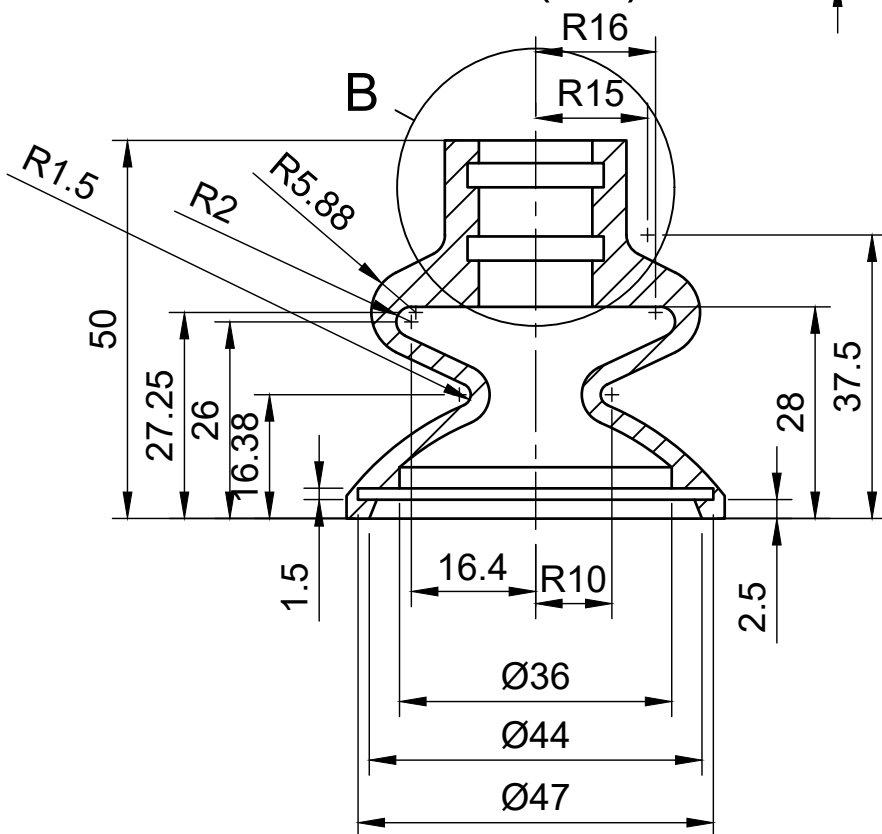


B (1:1)



A-A (1:1)



Info :

\*\*\*= PAR=Para  
SIL=Silicone  
NIT=Nitrile



Créé par : B.E CPDN

Matière : \*\*\*

Désignation :  
**Ventouse fromage Ø50**

Référence :  
**60572/50/SIL**

Echelle :  
1:1

Date :  
26/03/2021

Indice :  
1