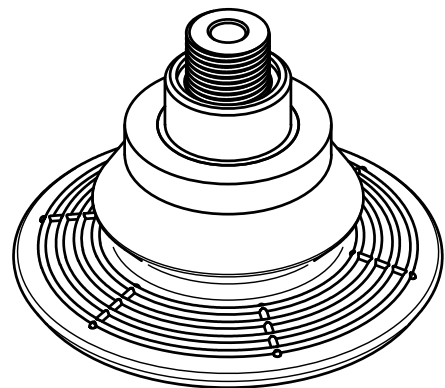
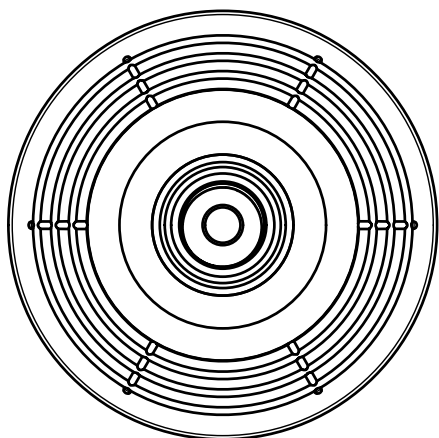
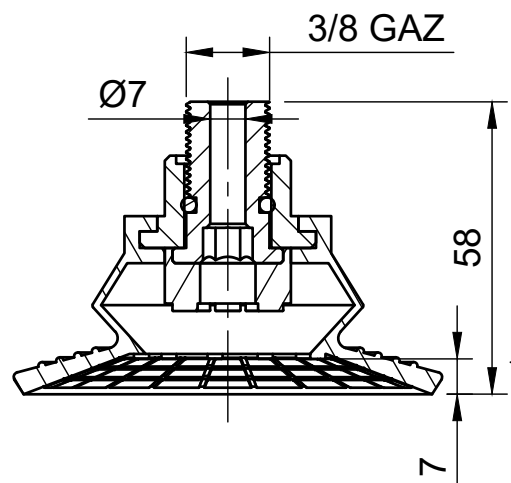
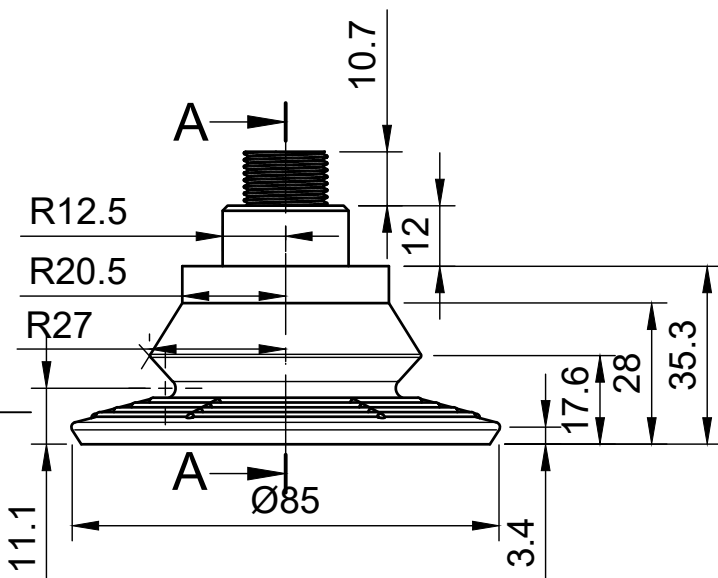


A-A (1:1.5)



Crée par : B.E CPDN

Matière : Nitrile

Désignation :
Ventouse D85 1,5 soufflet
insert mâle 3/8 gaz

Référence :
60631/85/1S/NIT/M38

Echelle :
1:1.5

Date :
18/05/2020

Indice :
1