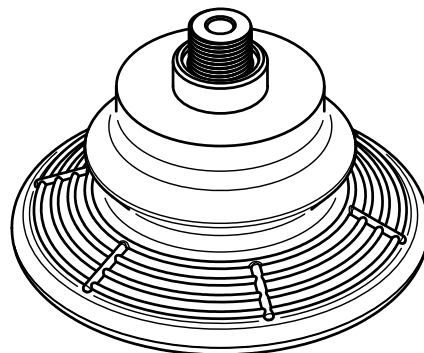
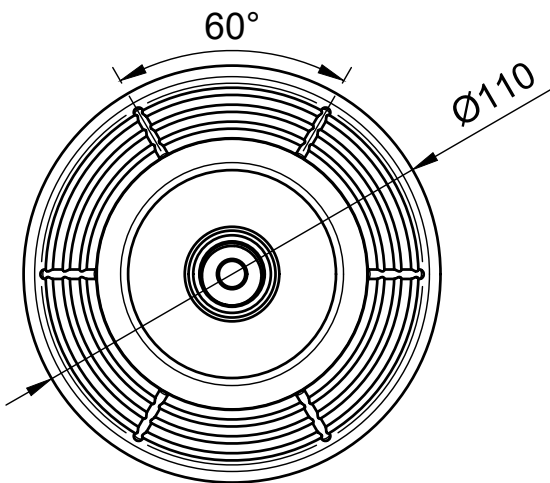
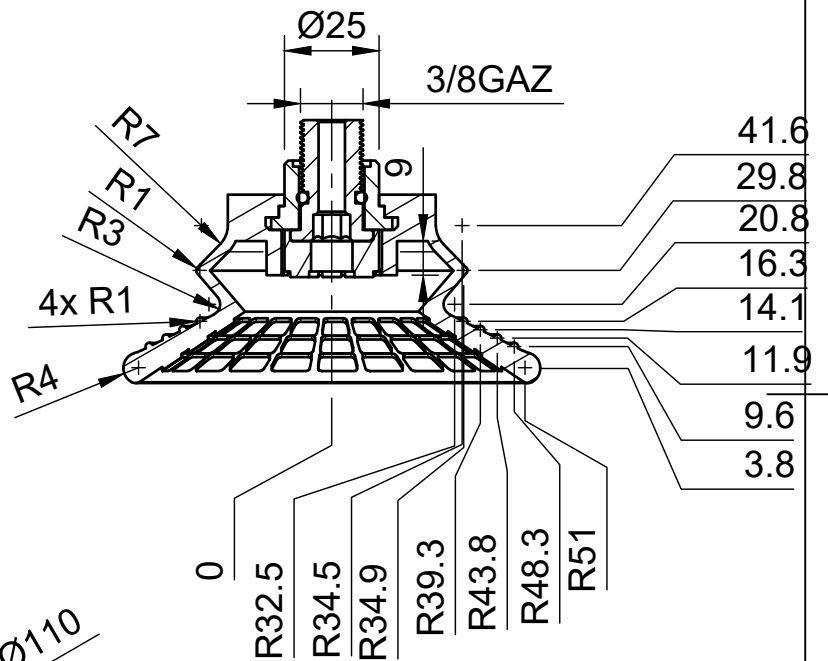


A-A (1:2)



Crée par : B.E CPDN

Matière : Nitrile

Désignation :
Ventouse D110 1 soufflet 1/2 mâle
3/8GAZ

Référence :
60619/110/1S/NIT/M38LAI

Echelle :
1:2

Date :
22/07/2020

Indice :
1