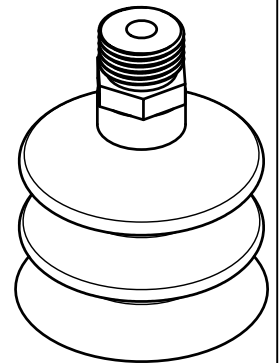
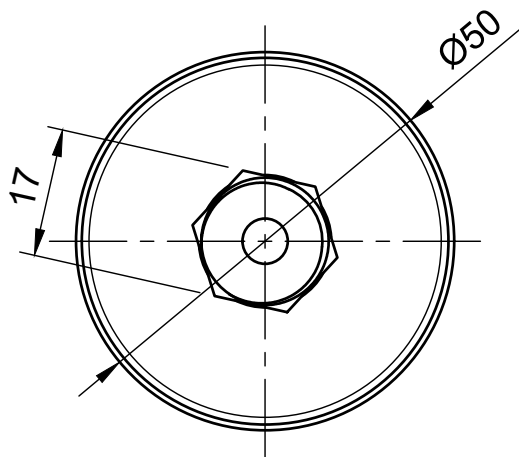
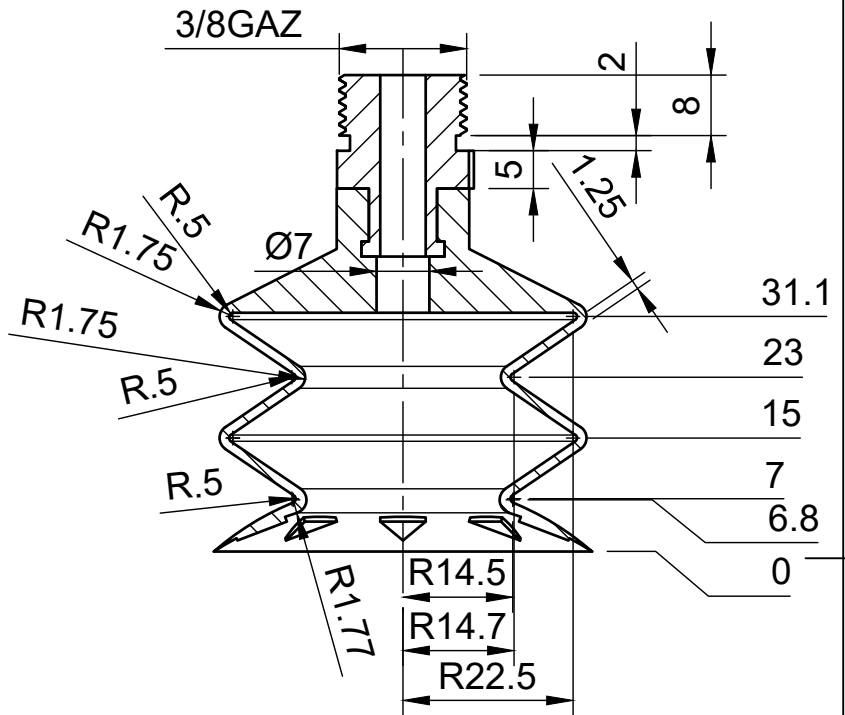
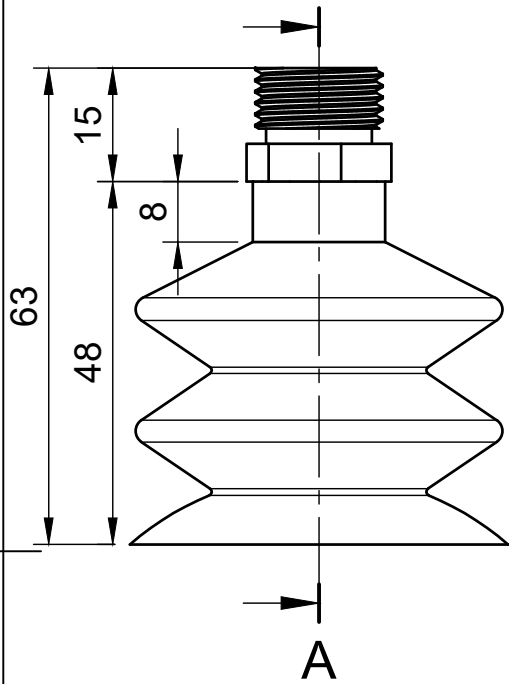


A-A



Info :

\*\*\*= PAR=Para  
SIL=Silicone  
NIT=Nitrile



Crée par : B.E CPDN

Matière : \*\*\*

Désignation :  
Ventouse D50 2 soufflet 1/2  
insert mâle 3/8GAZ

Référence :  
60250/50/2S/\*\*\*/M38LAI

Echelle :  
1:1

Date :  
28/07/2020

Indice :  
1