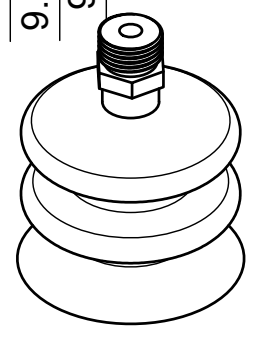
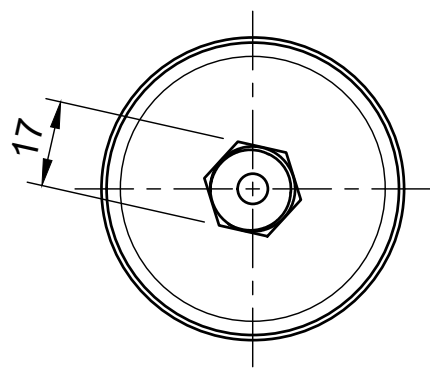
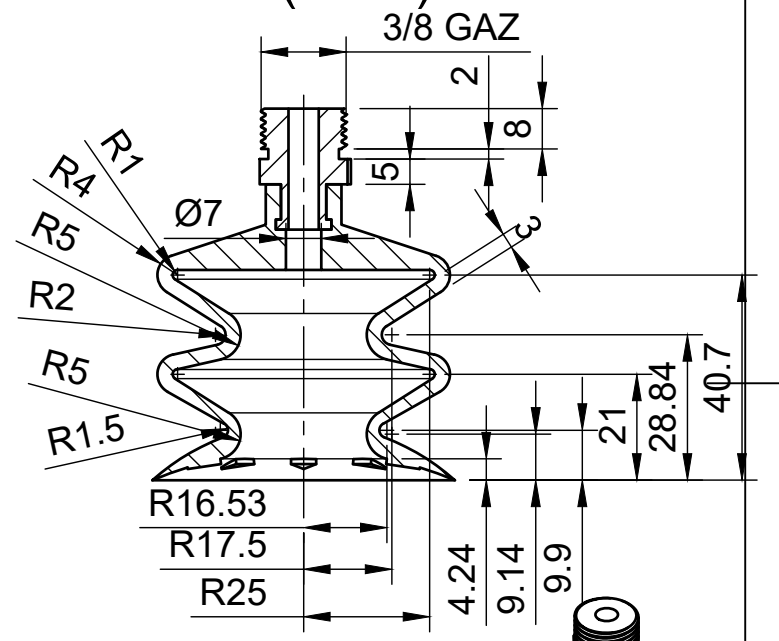


A-A (1:1.5)



Info :
 ***= PAR=Para
 SIL=Silicone
 NIT=Nitrile



Créé par : **B.E CPDN**

Matière : ***

Désignation :
Ventouse D60 2 soufflet 1/2 insert mâle 3/8gaz

Référence :
60140/60/2S/*/M38LAI**

Echelle :
1:1.5

Date :
10/07/2020

Indice :
1