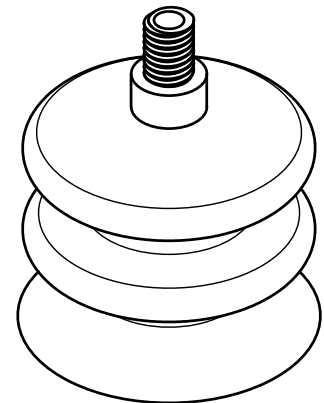
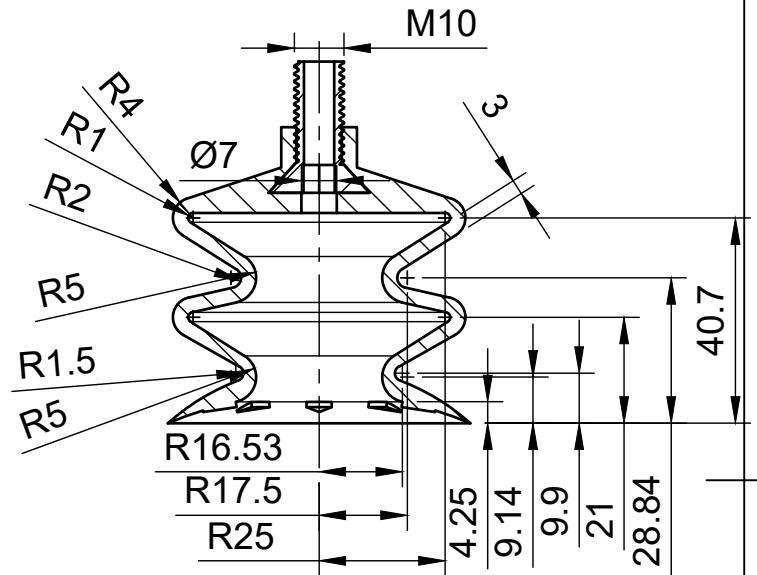


A-A (1:1.5)



Info :

***= PAR=Para
SIL=Silicone
NIT=Nitrile



Créé par : B.E CPDN

Matière : ***

Désignation :
Ventouse D60 2 soufflet 1/2 insert
mâle M10

Référence :
60140/60/2S/***/M10AC

Echelle :
1:1.5

Date :
09/07/2020

Indice :
1