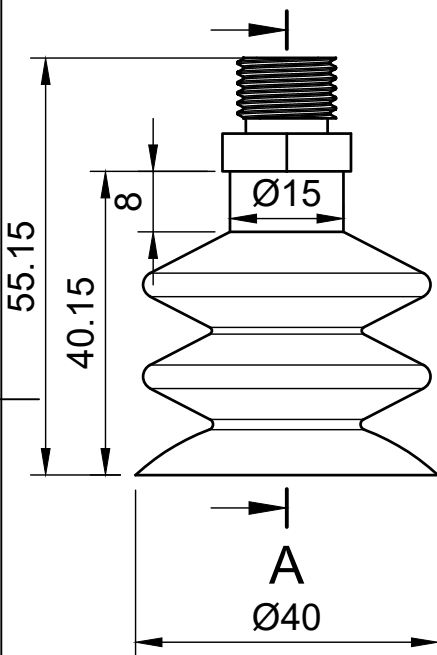
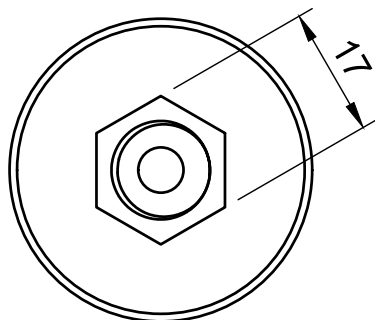
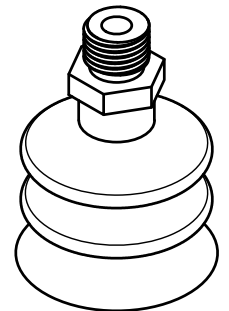
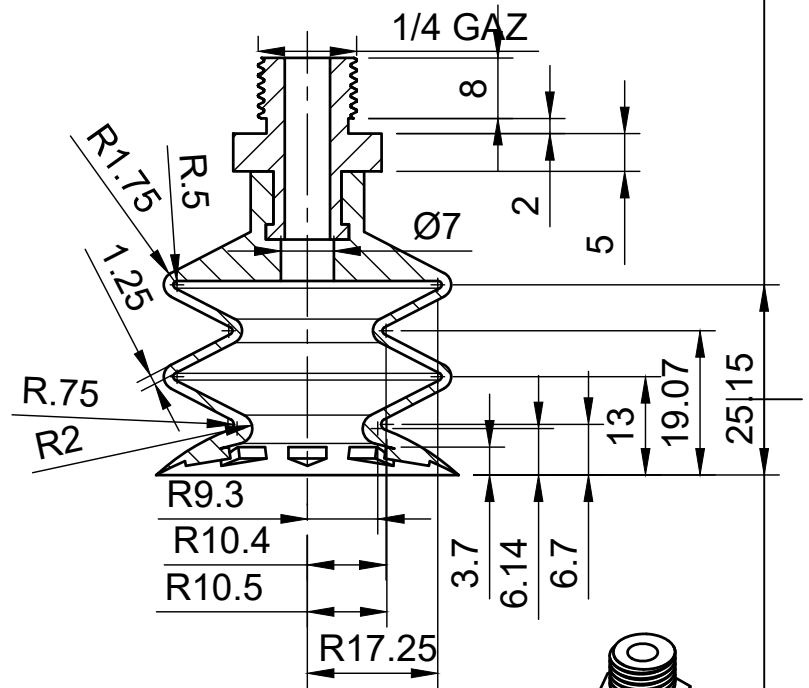


A-A (1:1)



Info :

***= PAR=Para
SIL=Silicone
NIT=Nitrile



Créé par : B.E CPDN

Matière : ***

Désignation :
Ventouse D40 2 soufflet 1/2 insert
mâle 1/4gaz

Référence :
60140/40/2S/***/M14LAI

Echelle :
1:1

Date :
07/07/2020

Indice :
1