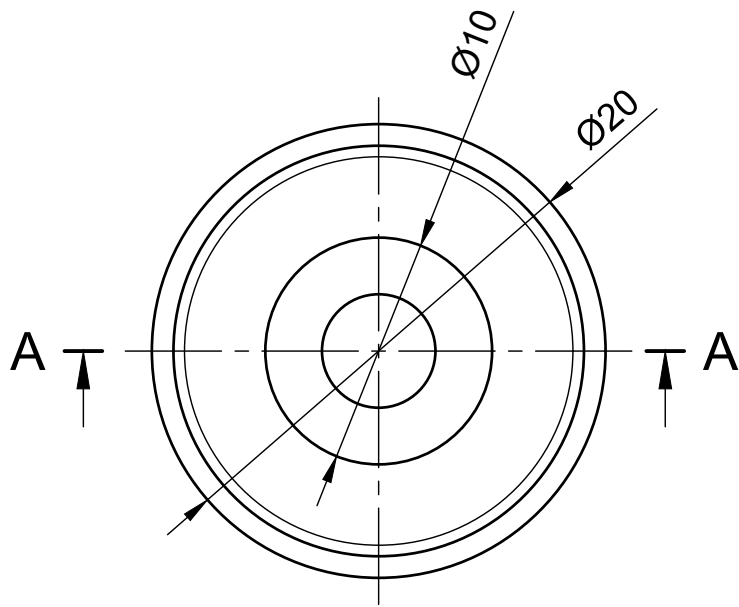
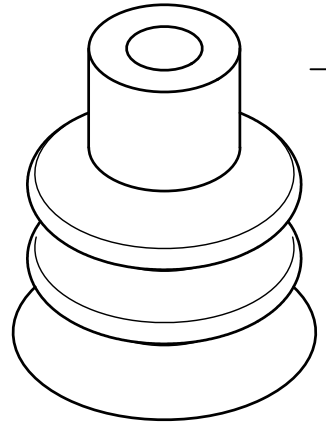
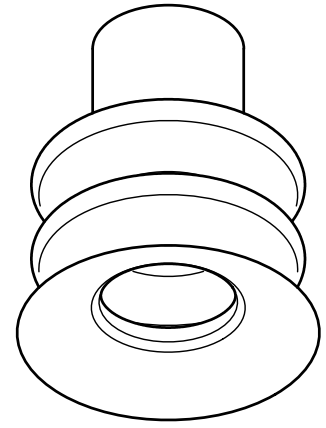
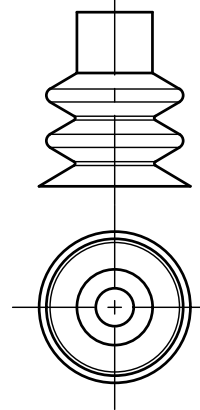
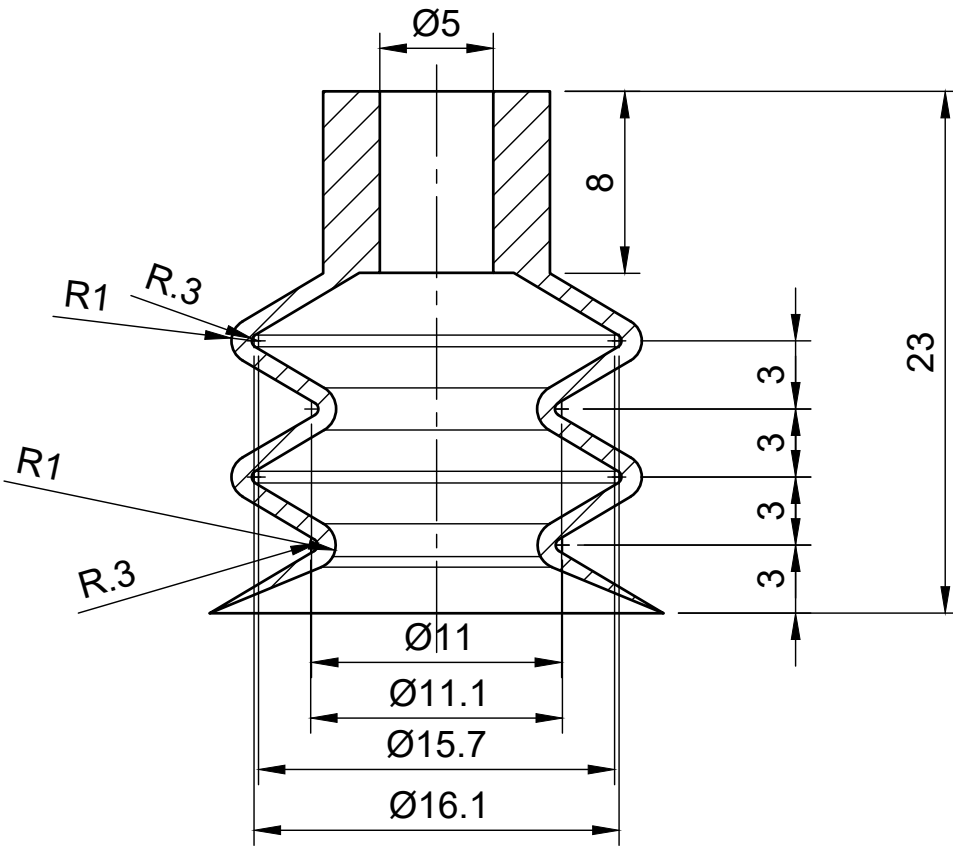


A-A (3:1)

1:1



Info :
 ***= PAR=Para
 SIL=Silicone
 NIT=Nitrile



Créé par : **B.E CPDN**

Matière : ***

Désignation :
Ventouse D20 2 soufflet 1/2

Référence :
60216/20/2S/***

Echelle :
3:1

Date :
21/07/2020

Indice :
1