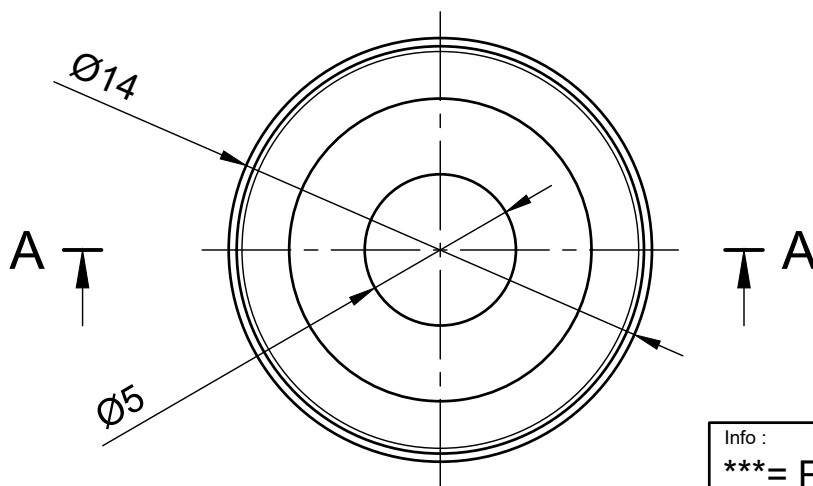
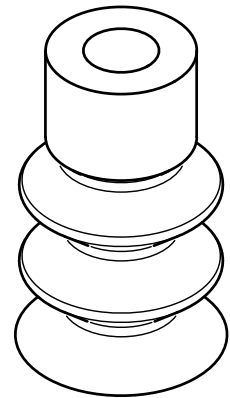
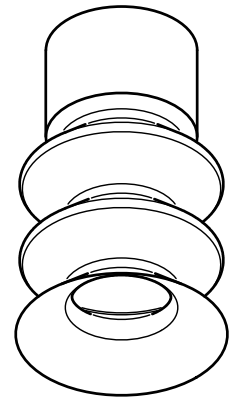
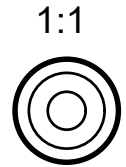
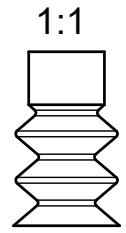
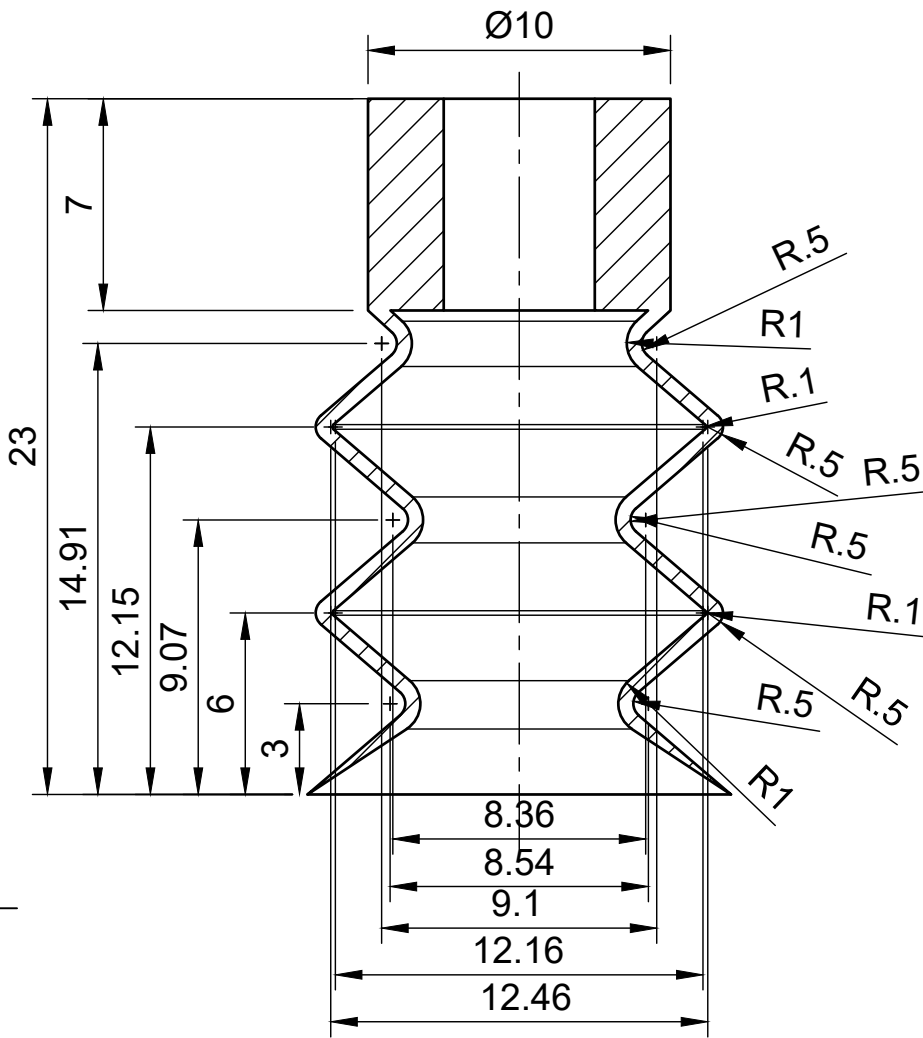


# A-A (4:1)



Info :

\*\*\*= PAR=Para  
SIL=Silicone  
NIT=Nitrile



Créé par : B.E CPDN

Matière : \*\*\*

Désignation :  
**ventouse D14 2 souf 1/2**

Référence :  
**60216/14/2S/\*\*\***

Echelle :  
**4:1**

Date :  
**20/07/2020**

Indice :  
**1**