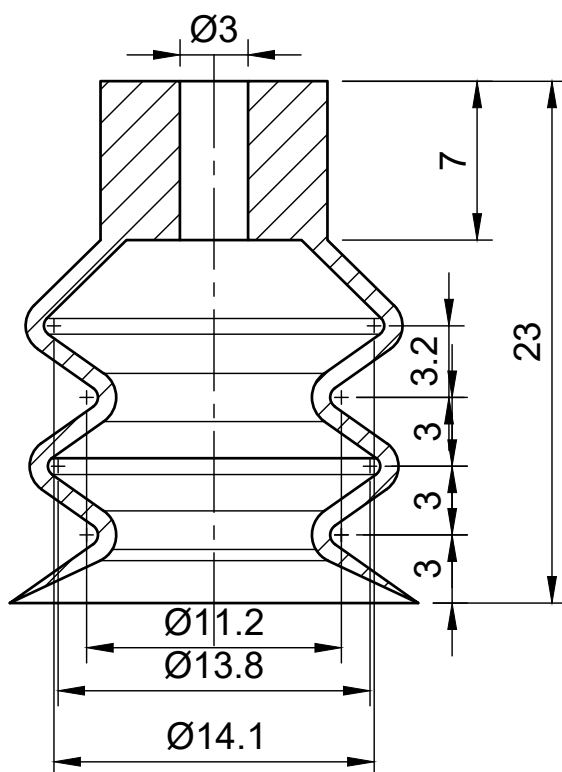
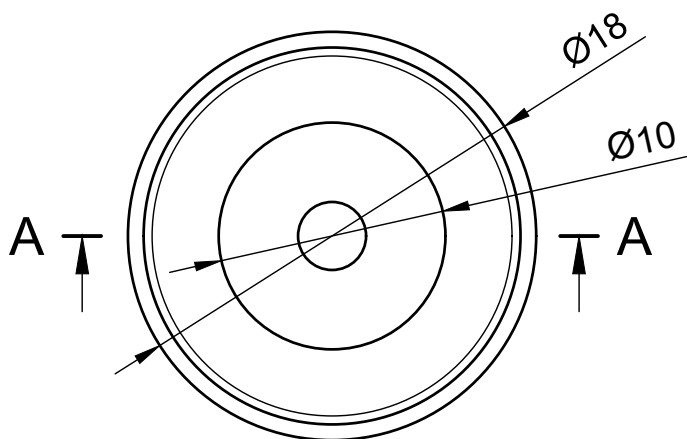
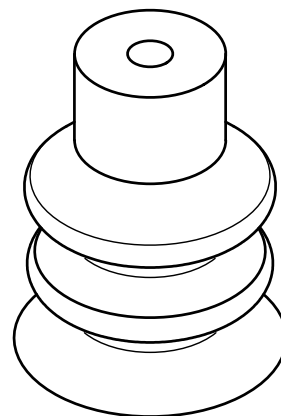
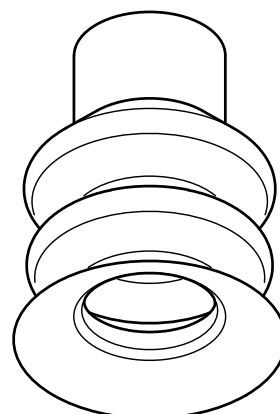
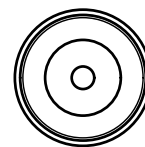
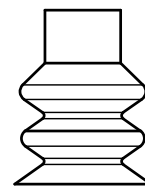


A-A (3:1)



1:1



Info :

***= PAR=Para
SIL=Silicone
NIT=Nitrile



Créé par : B.E CPDN

Matière : ***

Désignation :
Ventouse D18 2 soufflet 1/2

Référence :
60213/18/2S/***

Echelle :
3:1

Date :
20/07/2020

Indice :
1