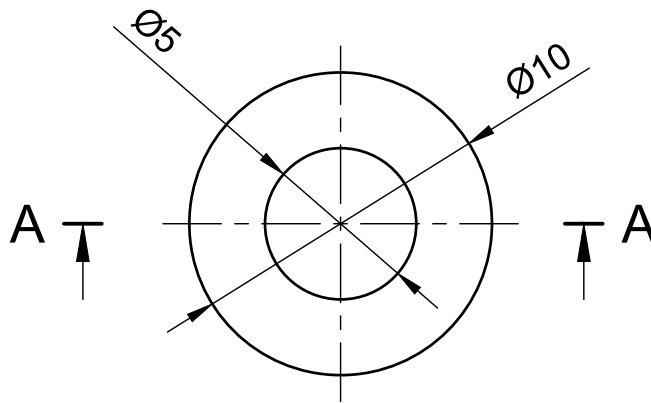
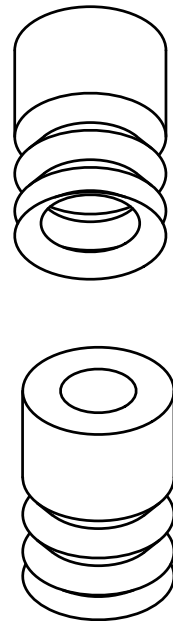
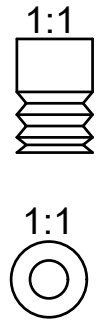
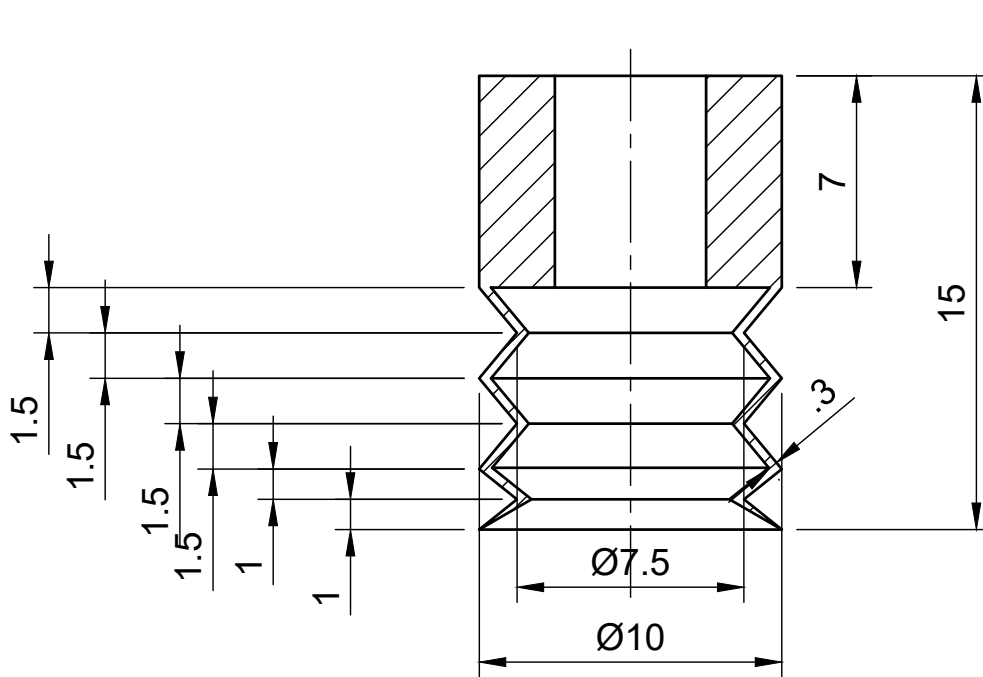


A-A (4:1)



Info :

***= PAR=Para
SIL=Silicone
NIT=Nitrile



Créé par : B.E CPDN

Matière : ***

Désignation :
Ventouse D10 2 soufflet 1/2

Référence :
60179/10/2S/***

Echelle :
4:1

Date :
20/07/2020

Indice :
1