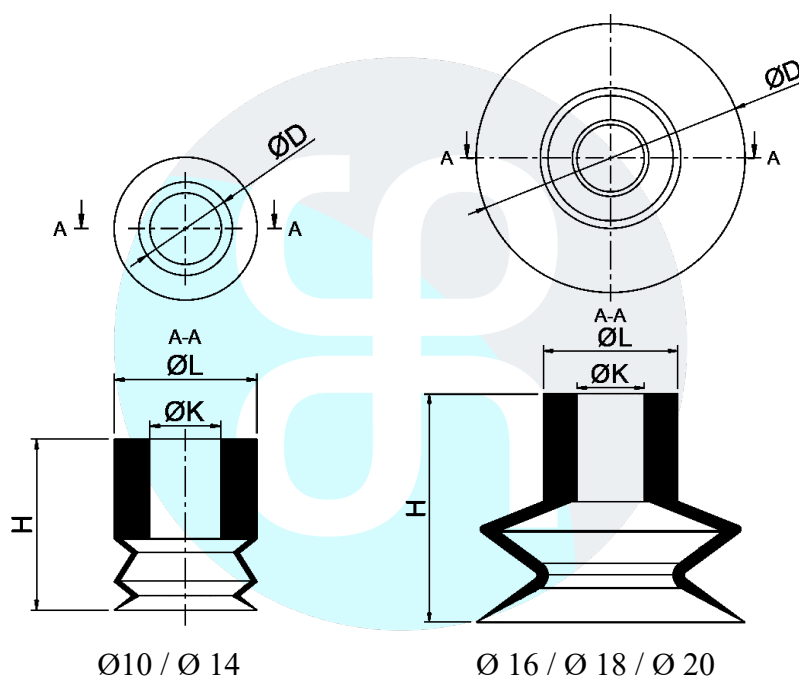


Ventouses 1 soufflet et demi



Références	ØD	Hauteur(H)	Alésage(K)	ØCol(L)
60179/10/1S/***	10	12	5	10
60216/14/1S/***	14	18	3,5 ou 5	10
60660/16/1S/***	16,5	21	3	10
60213/18/1S/***	18	16	5	10
60216/20/1S/***	20	17	5	10

***matières : SIL pour silicone
 PAR pour naturel para
 NIT pour nitrile
 autres matières à la demande