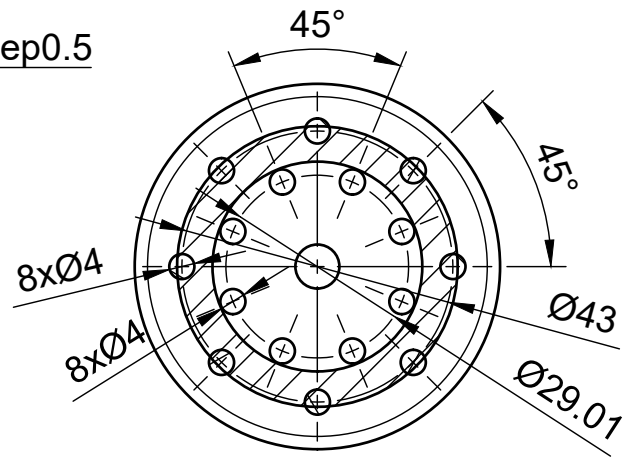
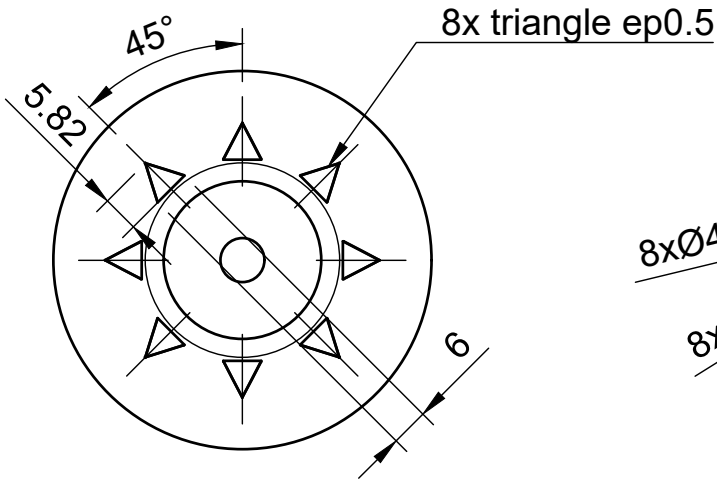
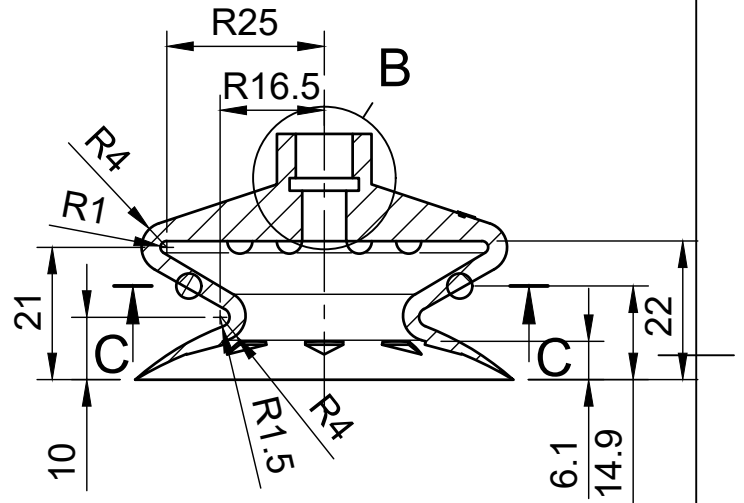
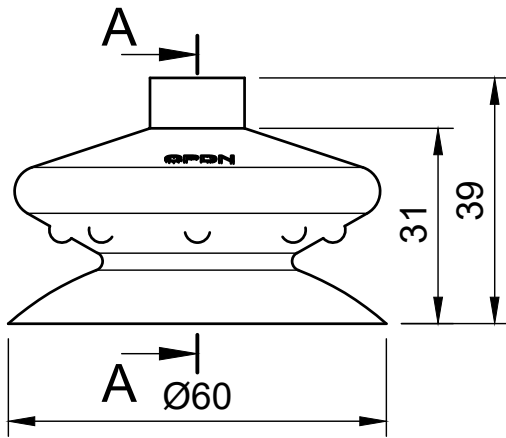


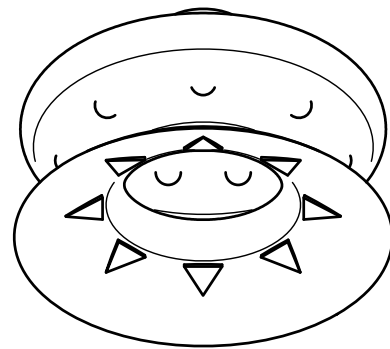
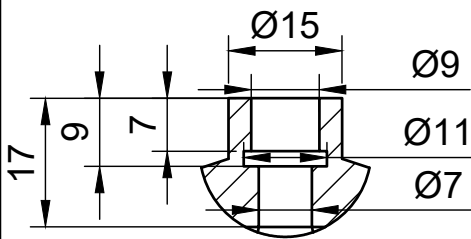
C-C (1:1.2)



A-A (1:1.2)



B (1:1)



Info :

***= PAR=Para
SIL=Silicone
NIT=Nitrile

Crée par : B.E CPDN

Matière :

Désignation :
Ventouse D60 1.5 soufflet
sans insert

Référence :
60549/60/1S/***

Echelle :
1:1.2

Date :
26/05/2020

Indice :
1

