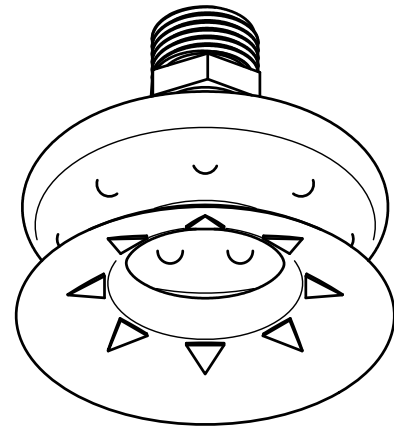
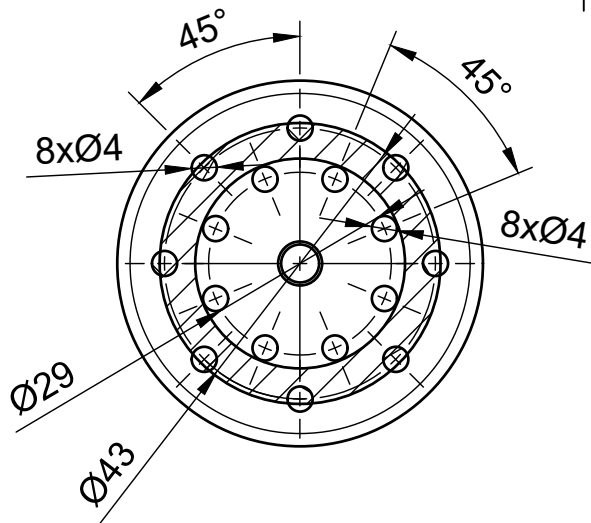
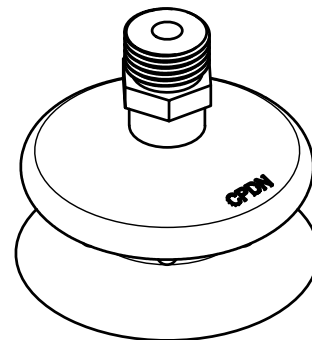
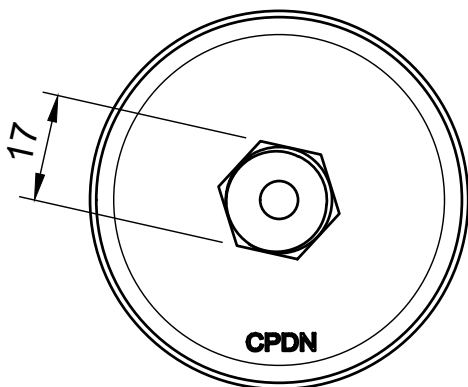
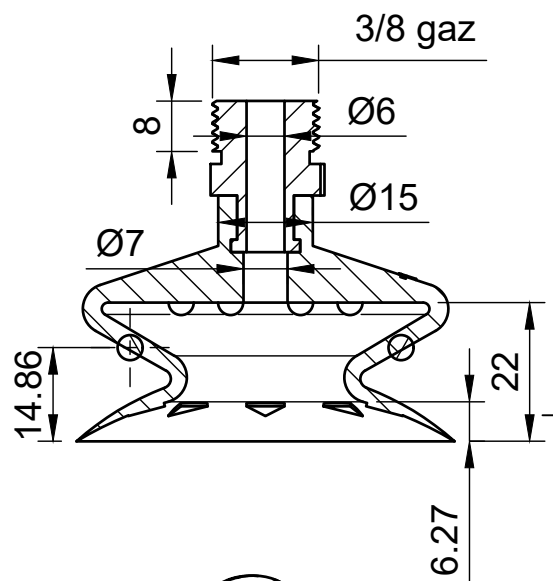
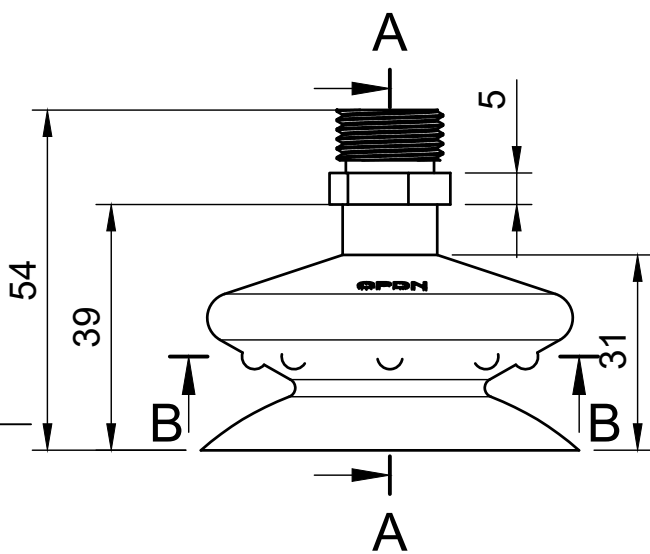


B-B



A-A



Info :

\*\*\*= PAR=Para  
SIL=Silicone  
NIT=Nitrile

Crée par : B.E CPDN

Matière :

Désignation :  
Ventouse D60 1 soufflet 1/2  
insert mâle 3/8 gaz

Référence :  
60549/60/1S/\*\*\*/M38

Echelle :  
1:1.2

Date :  
15/05/2020

Indice :  
1

