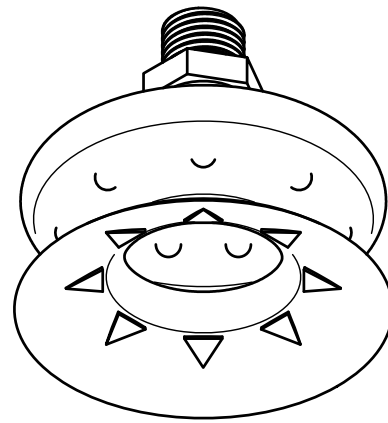
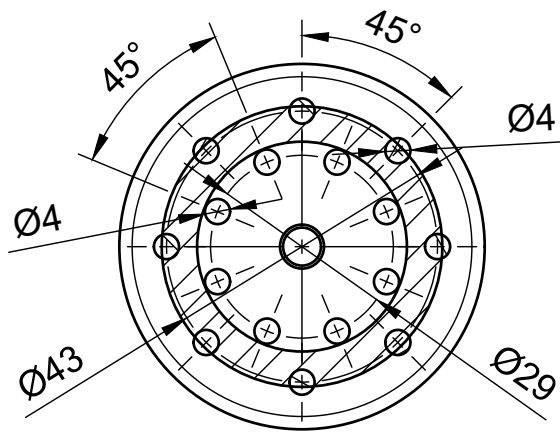
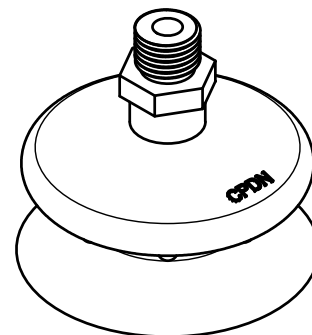
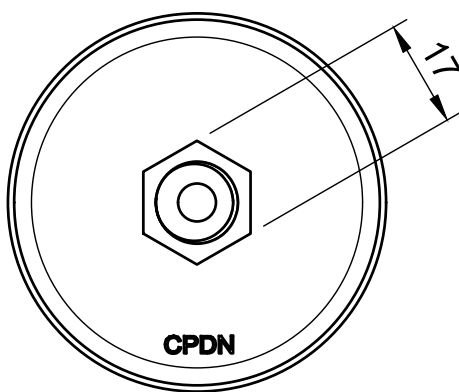
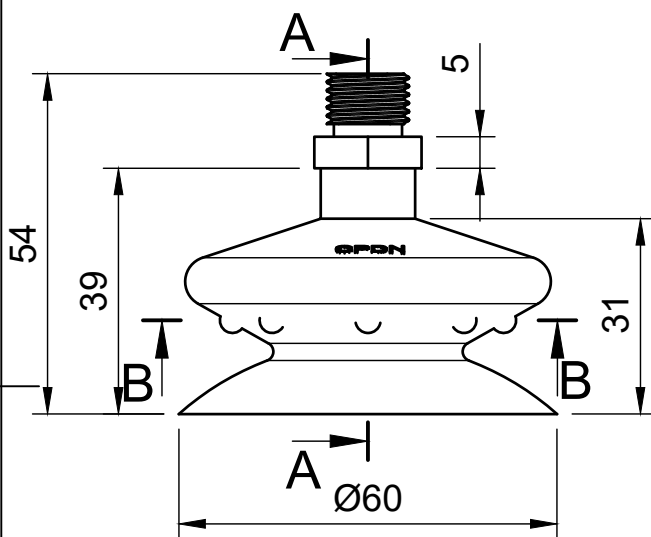
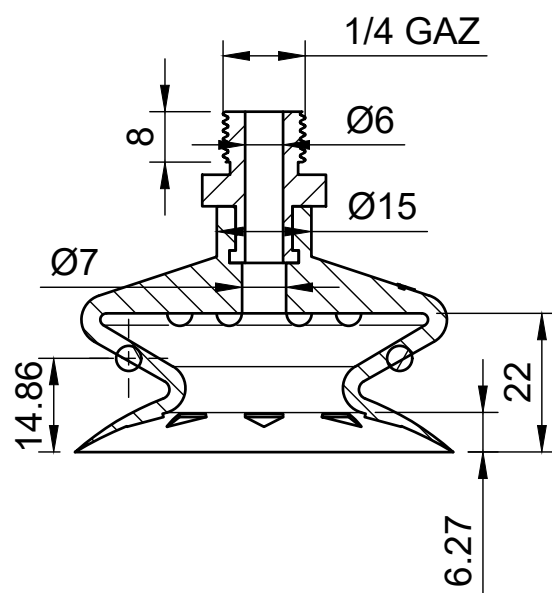


B-B



A-A



Info :

***= PAR=Para
SIL=Silicone
NIT=Nitrile

Crée par : B.E CPDN

Matière :

Désignation :
Ventouse D60 1 soufflet 1/2
insert mâle 1/4 gaz

Référence :
60549/60/1S/***/M14

Echelle :
1:1.2

Date :
15/05/2020

Indice :
1

