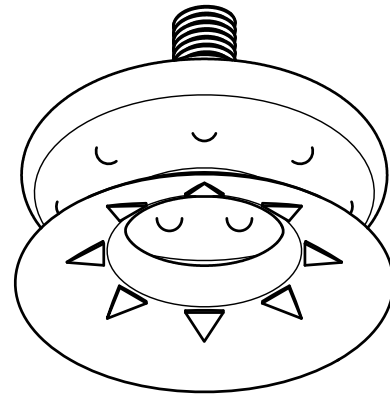
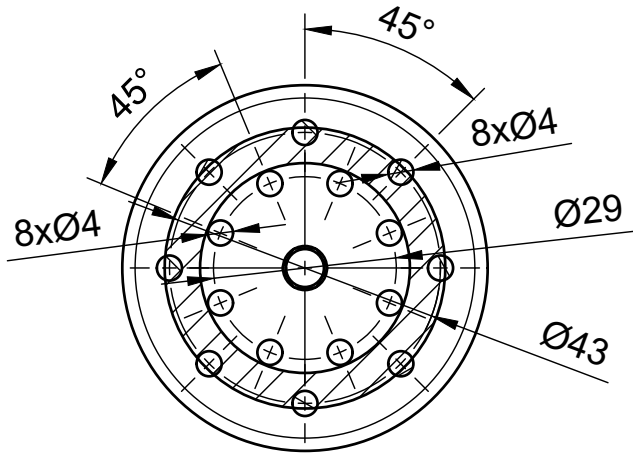
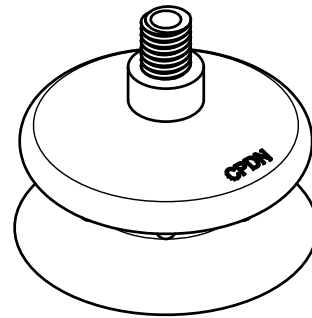
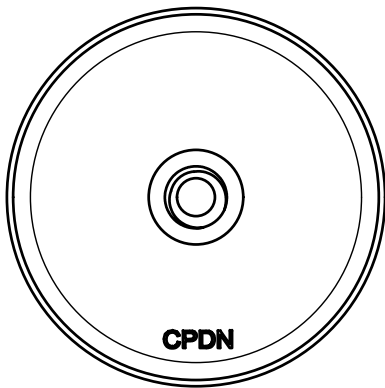
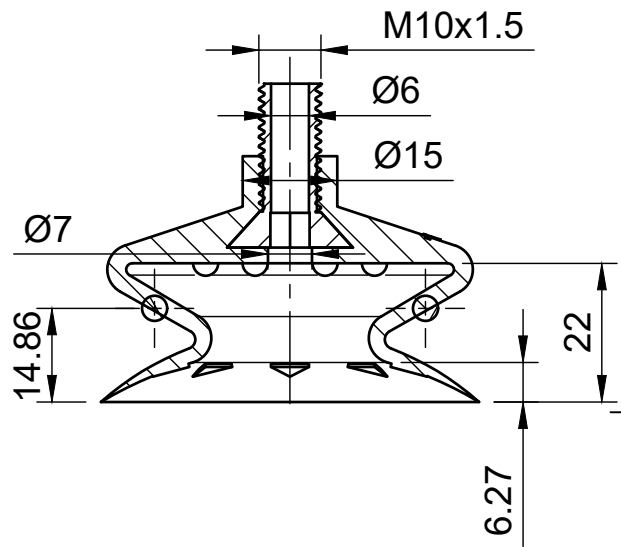
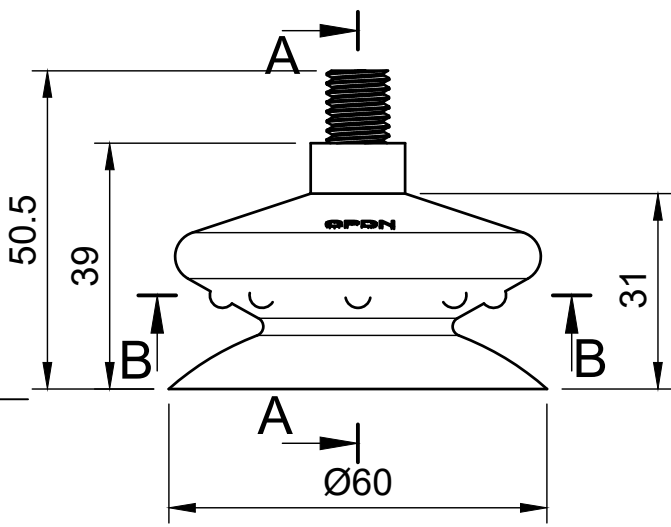


B-B (1:1.2)



A-A (1:1.2)



Info :

*** = PAR=Para
SIL=Silicone
NIT=Nitrile

Crée par : B.E CPDN

Matière :

Désignation :
Ventouse D60 1 soufflet 1/2
insert mâle M10

Référence :
60549/60/1S/***/M10

Echelle :
1:1.2

Date :
15/05/2020

Indice :
1

