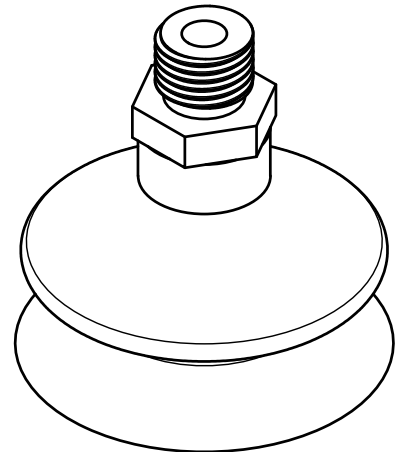
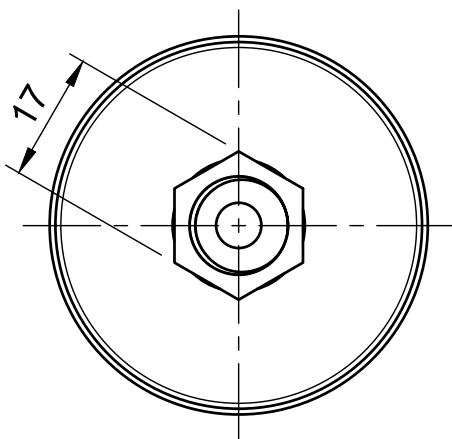
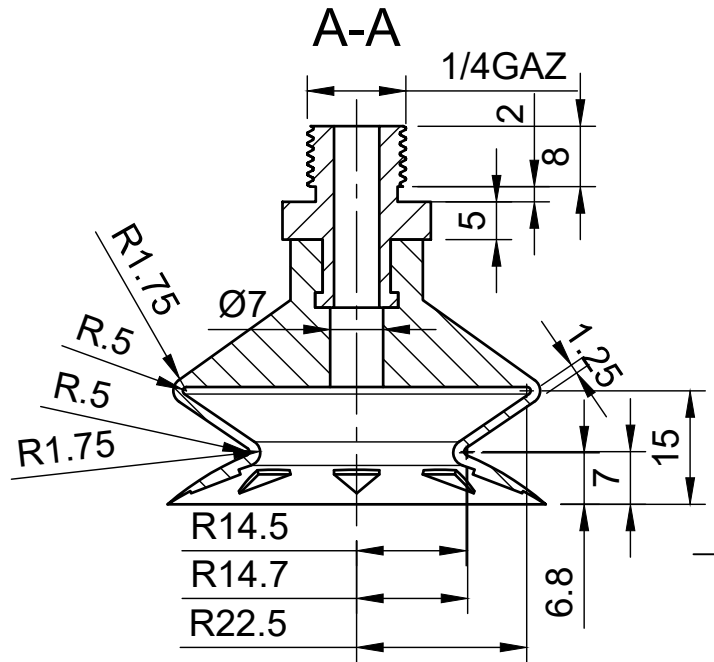
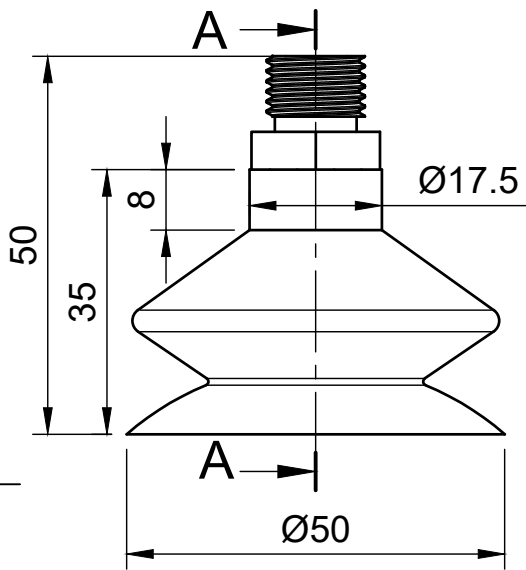
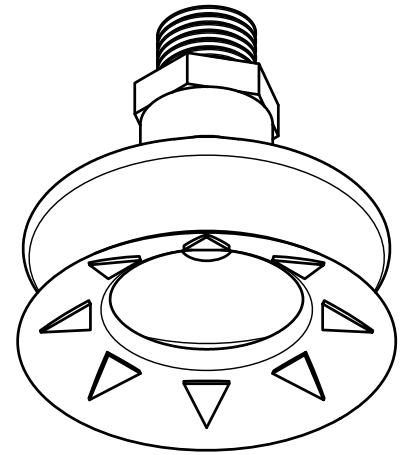


8x triangle



Crée par : B.E CPDN

Désignation :
Ventouse D50 1soufflet 1/2 mâle
1/4GAZ

Info :

***= PAR=Para
SIL=Silicone
NIT=Nitrile

Matière : ***

Référence :

60250/50/1S/***/M14LAI

Date :

22/07/2020

Indice :

1

Echelle :
1:1