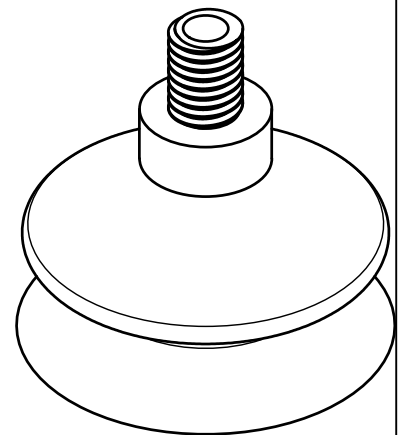
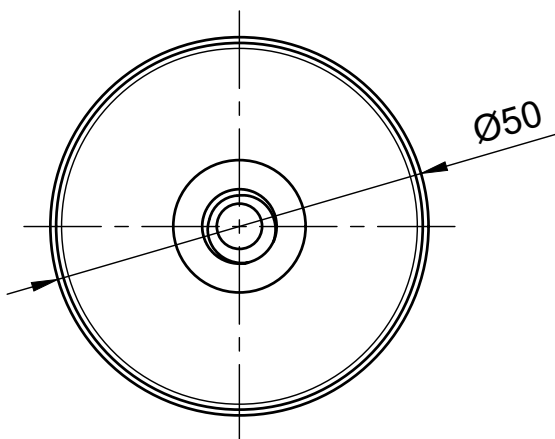
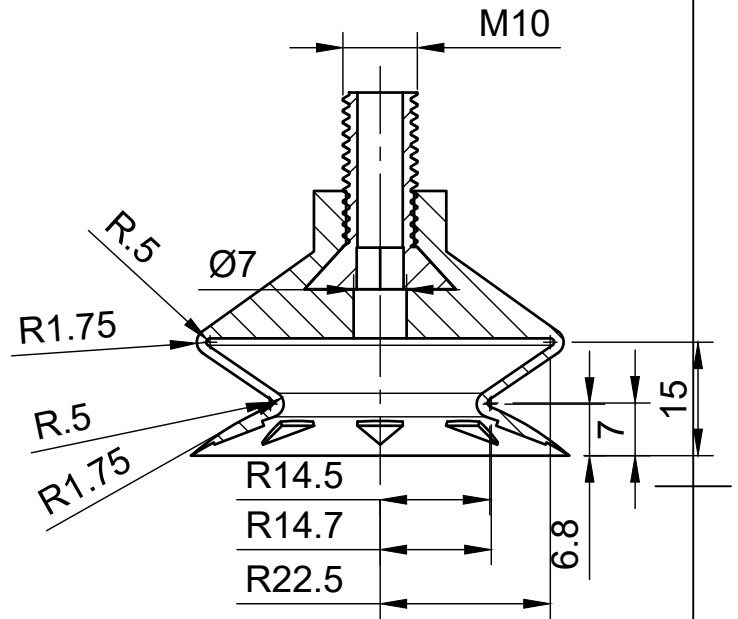
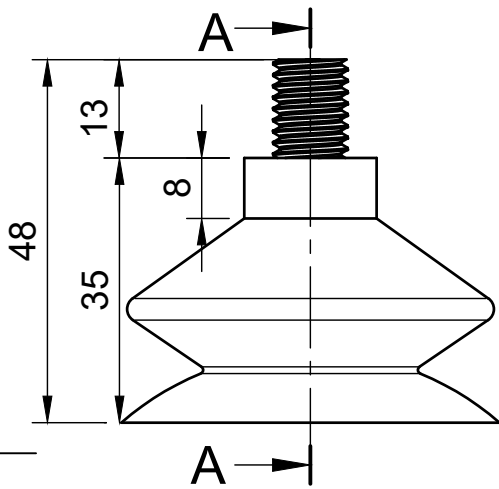


A-A



Info :

\*\*\*= PAR=Para  
SIL=Silicone  
NIT=Nitrile

Crée par : B.E CPDN

Matière : \*\*\*

Désignation :  
Ventouse D50 1 soufflet 1/2 mâle  
M10

Référence :  
60250/50/1S/\*\*\*/M10AC

Echelle :  
1:1

Date :  
22/07/2020

Indice :  
1

