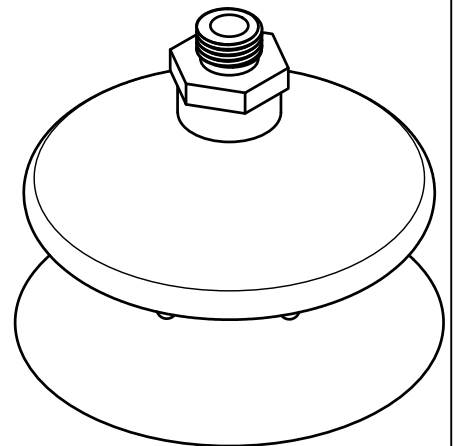
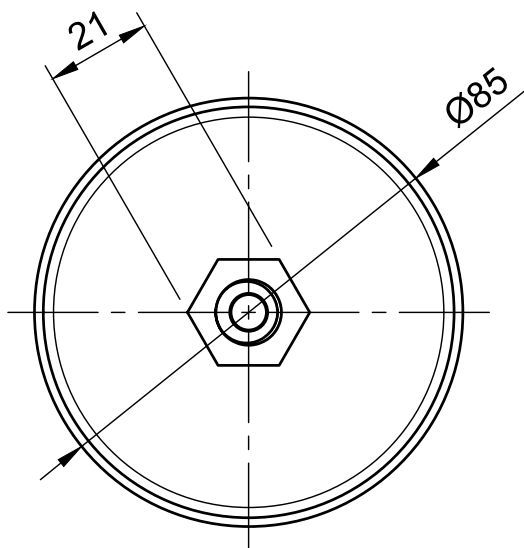
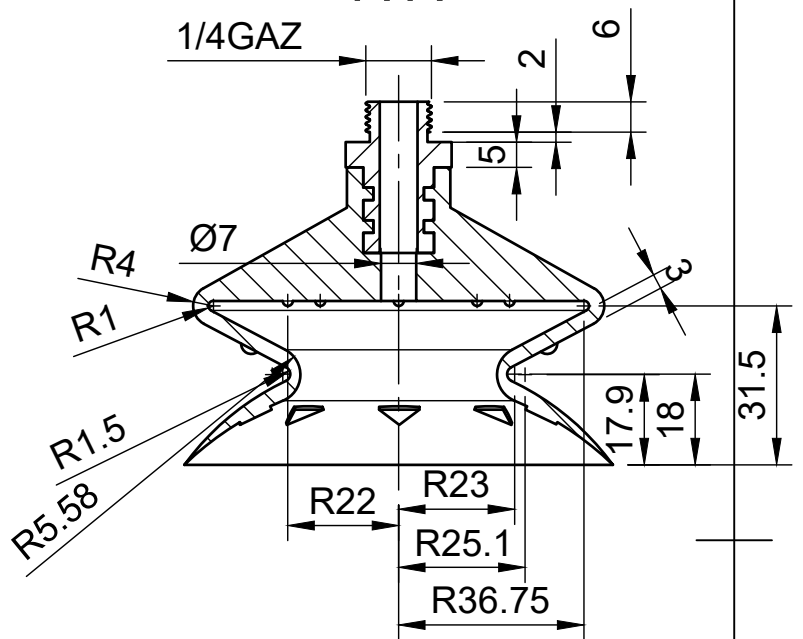
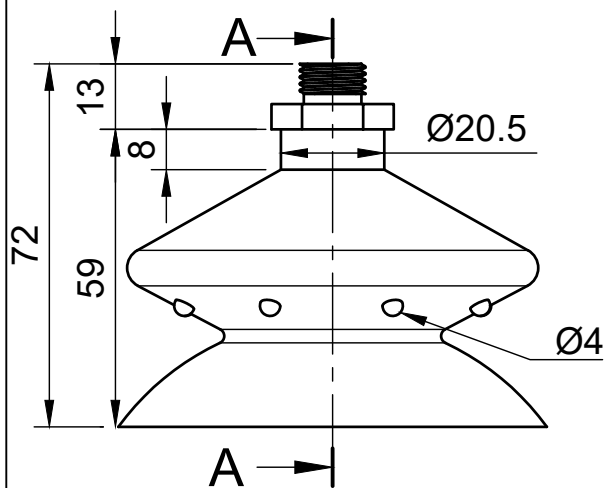


A-A



Info :

***= PAR=Para
SIL=Silicone
NIT=Nitrile

Crée par : B.E CPDN

Matière : ***

Désignation :
Ventouse D85 1 soufflet 1/2 mâle
1/4GAZ

Référence :
60233/85/1S/***/M14LAI

Echelle :
1:1.5

Date :
24/07/2020

Indice :
1

