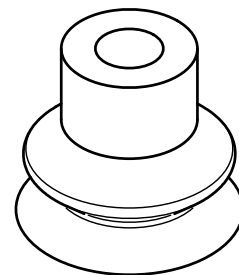
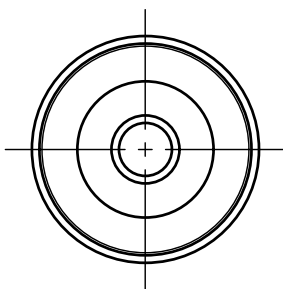
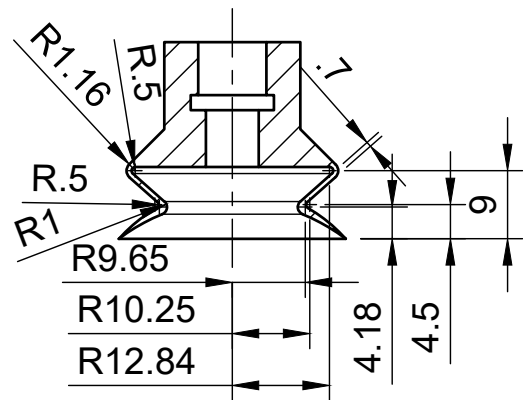


A-A



Info :

***= PAR=Para
SIL=Silicone
NIT=Nitrile

Crée par : B.E CPDN

Matière : ***

Désignation :
Ventouse D30 1 soufflet 1/2 sans
insert

Référence :
60179/30/1S/***/

Echelle :
1:1

Date :
08/07/2020

Indice :
1

