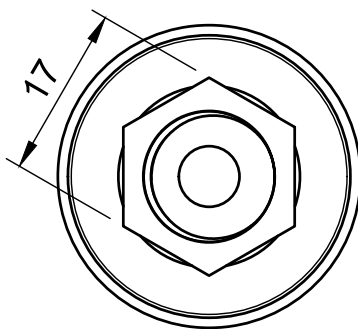
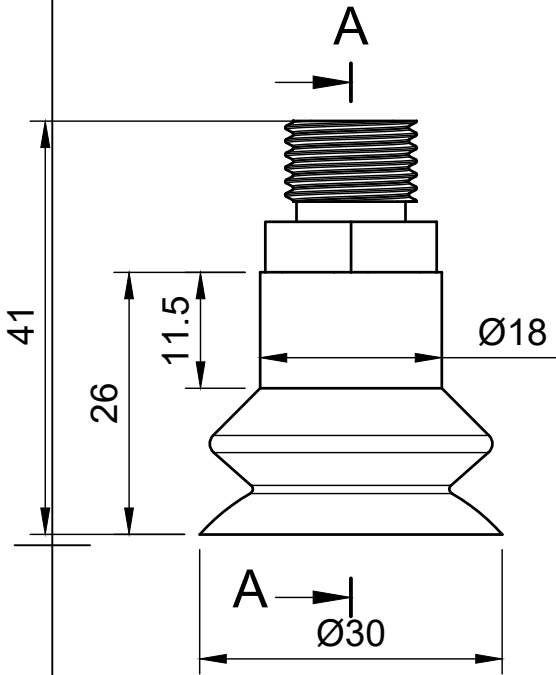
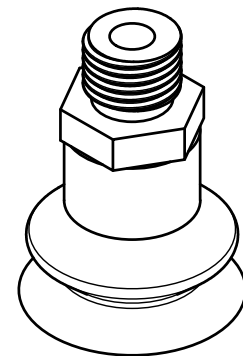
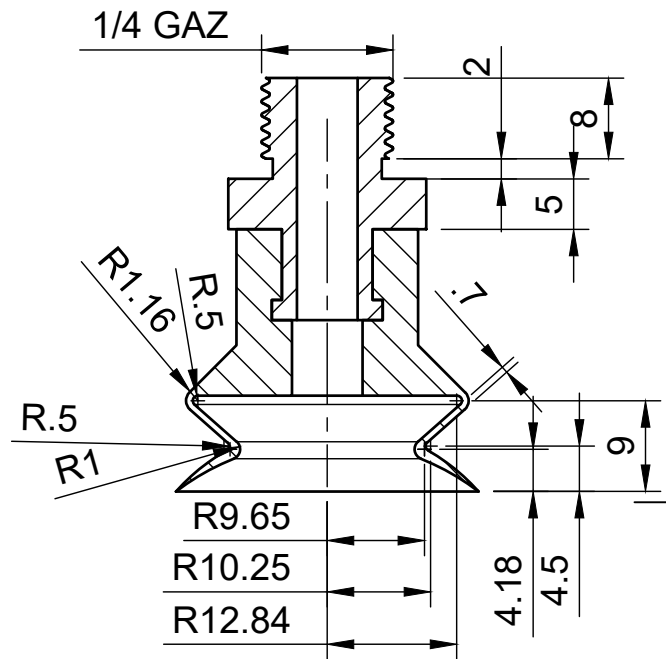


A-A



Info :

***= PAR=Para
SIL=Silicone
NIT=Nitrile



Créé par : B.E CPDN

Matière : ***

Désignation :
Ventouse D30 1 soufflet 1/2 insert
mâle 1/4gaz

Référence :
60179/30/1S/***/M14LAI

Echelle :
2:1.5

Date :
08/07/2020

Indice :
1