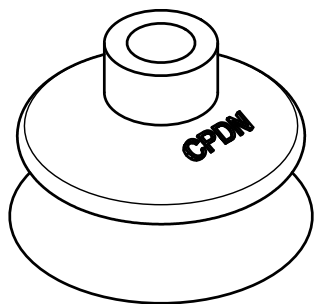
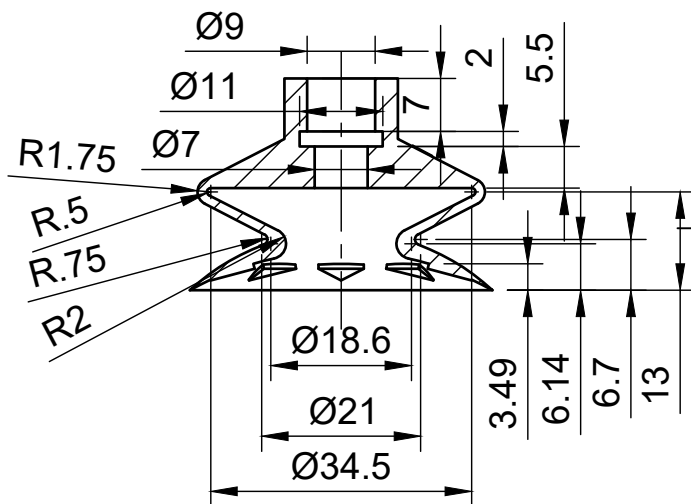
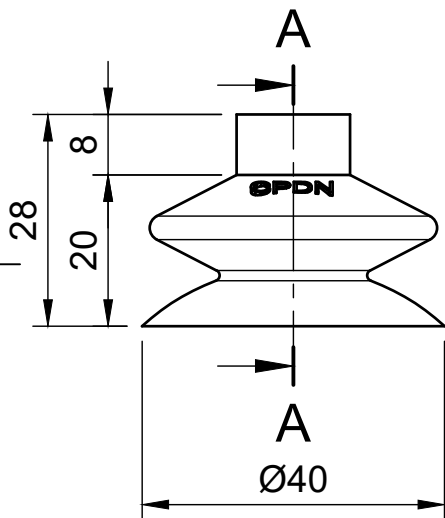


A-A (1:1)



Info :

\*\*\*= PAR=Para  
SIL=Silicone  
NIT=Nitrile

Crée par : B.E CPDN

Matière : \*\*\*

Désignation :  
Ventouse D40 1 soufflet 1/2 sans  
insert

Référence :  
60140/40/1S/\*\*\*/

Echelle :  
1:1

Date :  
02/07/2020

Indice :  
1

